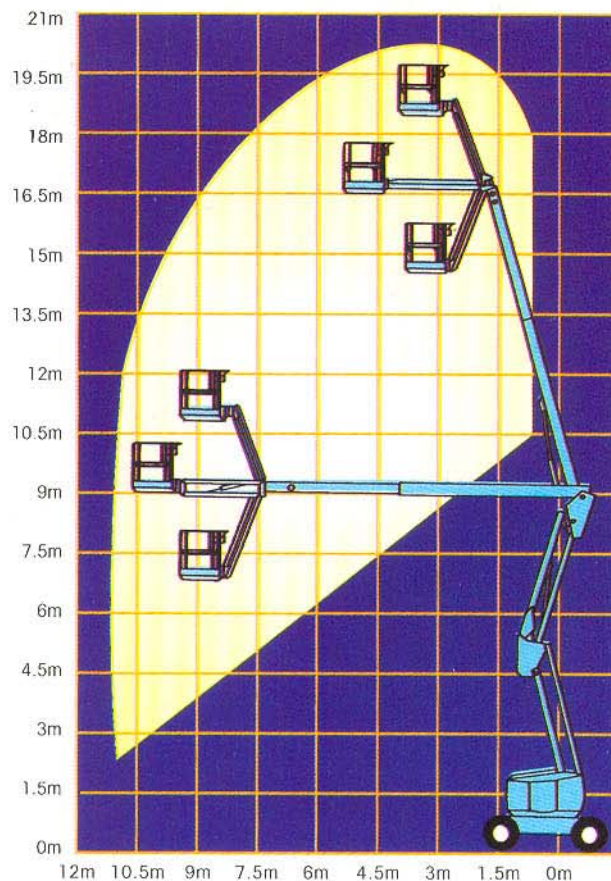


MODELO AB62 4WD Diesel

Altura de trabajo A	20.9 m
Altura de plataforma B	18.9 m
Alcance horizontal	10.7 m
Altura del alcance horizontal	9.14 m
Longitud del plumin	1.9 m
Giro del plumin	140°
Cesta (dimensión exterior)	1.8m x 1m
Capacidad de la cesta	227Kg
Rotación de la cesta	180°
Rotación de la torre (continuos)	360°
Altura de almacenaje D	2.5 m
Longitud de almacenaje C	8.2 m
Anchura	2.3 m
Radio interior de giro	2.5 m
Radio exterior de giro	5.5 m
Oscilación de cola	cero
Máxima velocidad de desplazamiento-recogida	6.8 km/h
-elevada	2.6 km/h
Pendiente	40%
Motor	Perkins 704-30 diesel
Neumáticos	relleno de aire 19x15 NHS 14 lonas
Distancia entre ejes	2.6 m
Mínima altura del suelo al chasis	318 mm
Rodapie	150 mm
Peso bruto	10.614 kg

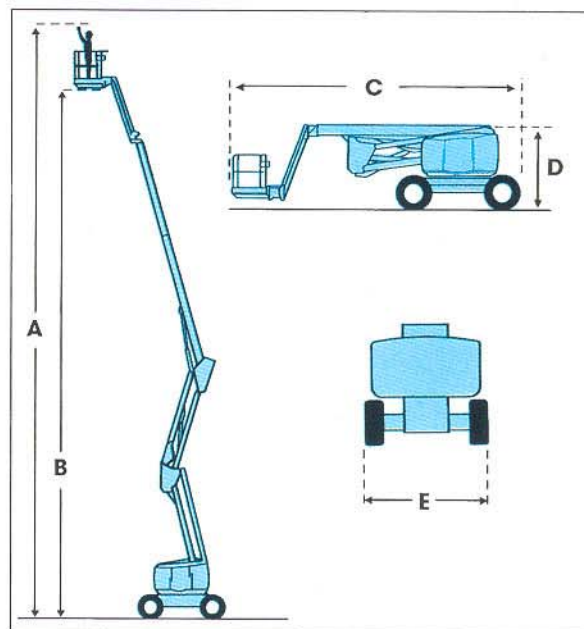


EQUIPAMIENTO DE SERIE

- Tracción 4x4 (4WD).
- 1.9m y 140° de plumin.
- Eje delantero oscilante.
- Controles proporcionales y multifunción.
- 1.8m x 1m de cesta.
- Rotación 360° continuos.
- Motor montado sobre bandeja extraíble.
- Toma de corriente CA en la cesta.
- Reloj cuenta horas.

OPCIONES EXTRAS

- Alarma de movimiento.
- Luz ámbar de aviso.
- Cesta de 2.4m de longitud.
- Neumáticos rellenos de espuma.
- Pintura en color especial.



Especificaciones sujetas a cambios sin previo aviso. Las fotos y dibujos de este catálogo son estrictamente promocionales y no constituyen un documento contractual. Para una mayor información sobre el uso y mantenimiento referirse al manual del operador de este equipo. Para mas información sobre estos productos contacte con **TERMISER**

CE Este producto está disponible con la marca CE, acorde con todas las Directivas Europeas de Maquinaria

FABRICADO POR:

termiser

termiser

Ctra. Ajalvir - Torrejón Km 0,200
28864 Ajalvir (MADRID)
E-mail: termiser@cempresarial.com

Telf.: 91 884 43 30 Fax: 91 887 40 55