

ELEVADORES UNIPERSONALES

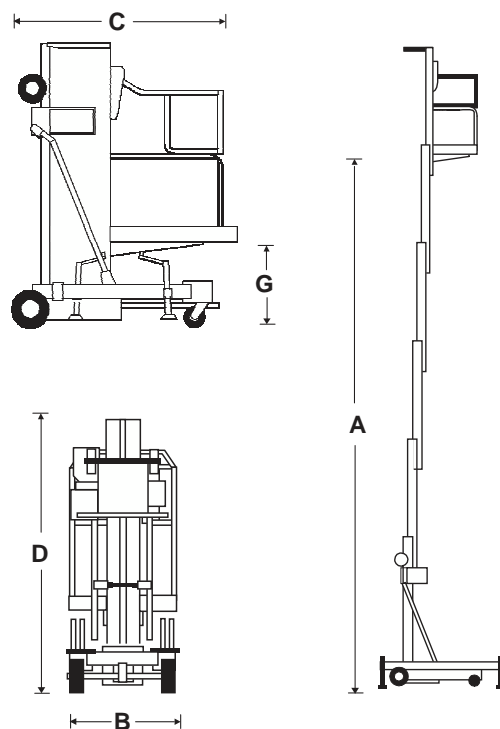
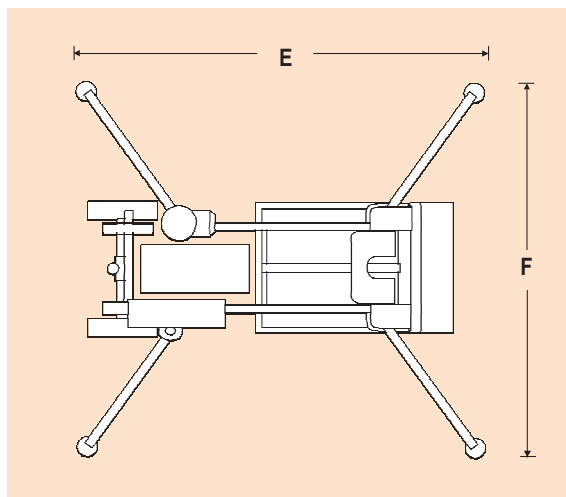
DIMENSIONES	PAM21	PAM26
Altura máx. de trabajo	8.5m	10.0m
Altura máx. de plataforma (A)	6.5m	8.0m
Longitud plataforma	0.60m	0.60m
Anchura plataforma	0.60m	0.60m
Altura suelo cesta (G)	0.65m	0.65m
Huella estabilizadores (E x F)	1.74m x 1.45m	1.74m x 1.45m
Anchura total (B)	0.69m	0.69m
Longitud total (C)	1.20m	1.20m
Altura recogida (D)	1.98m	1.98m
Altura barandilla	1.10m	1.10m
Altura rodapié	0.15m	0.15m

PRESTACIONES		
Carga máx. admisible (CMA)	125kg	125kg
Max. velocidad de viento admisible	0m/s	0m/s
Tiempos de ascenso/descenso	75/70 segundos	85/81 segundos
Elevaciones para carga completa	200	200
Ruedas	250mm x 75mm. traseras, 150mm. delanteras	
Controles	Pulsadores	

PROPULSION		
Fuente de alimentación	110-230V AC o 12V DC motor	
Baterías	2 x 12V 150Ah	

PESO		
Peso (AC)	310kg	340kg
Peso (DC)	365kg	390kg

HUELLA ESTABILIZADORES



EQUIPAMIENTO ESTANDARD

- Controles duplicados en chasis
- Indicador de carga de batería
- Indicador de nivel de burbuja
- Rápido despliegue de estabilizadores
- Bloqueo de estabilizadores
- Dispositivo para facilitar el transporte en vehículos
- Ruedas y ruedines no marcantes
- Cargador de batería automático integrado
- Batería sin mantenimiento (DC)
- Compartimento de batería desmontable
- Marcado CE

OPCIONES

- Pintura en colores especiales

termiser

PLATAFORMAS Y ANDAMIOS

902 888 830

BARCELONA - BILBAO - GIJON - CORUÑA

MADRID - MALAGA - MURCIA - SEVILLA

VALENCIA - VALLADOLID - ZARAGOZA