

ELEVADORES DE TIJERA

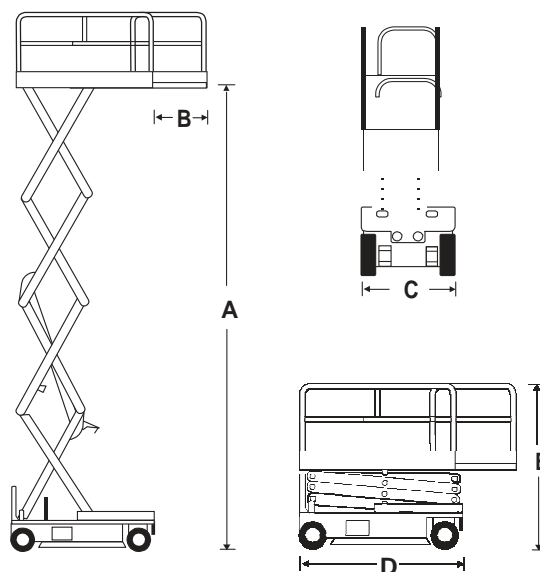
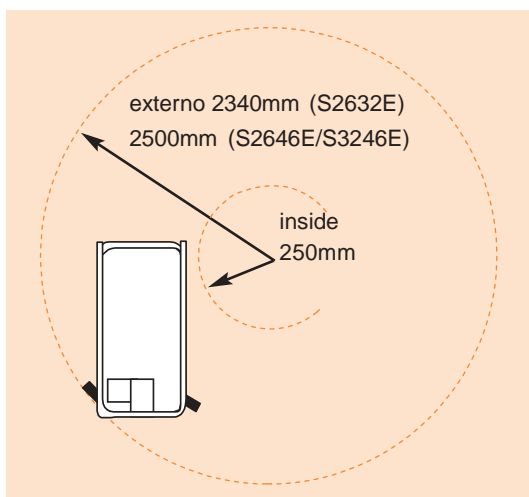
| DIMENSIONES | S2632E | S2646E | S3246E |
|------------------------------------|---------------|---------------|---------------|
| Altura máx. de trabajo | 10.0m | 9.9m | 11.8m |
| Altura máx. de plataforma (A) | 8.0m | 7.9m | 9.75m |
| Dimensiones plataforma (recogida) | 0.74m x 2.31m | 1.14m x 2.38m | 1.14m x 2.38m |
| Dimensiones plataforma (extendida) | 0.74m x 3.22m | 1.14m x 3.30m | 1.14m x 3.30m |
| Longitud extensión (B) | 0.91m | 0.91m | 0.91m |
| Anchura total (C) | 0.81m | 1.16m | 1.16m |
| Longitud extensión (D) | 2.37m | 2.54m | 2.54m |
| Altura recogida (E) | 2.33m | 2.36m | 2.51m |
| Altura recogida (barandillas) | 1.93m | 1.67m | 1.82m |
| Altura libre al suelo (recogida) | 63mm | 101mm | 101mm |
| Altura libre al suelo (elevada) | 19mm | 25mm | 25mm |

| PRESTACIONES | | | |
|--|--|--------------|----------|
| Carga máx. admisible (CMA) | 227kg | 454kg | 317kg |
| Máx. velocidad de viento admisible (1 persona en plataforma) | 12.5m/s | 12.5m/s | 12.5m/s |
| Maniobrable hasta | 8.0m | 7.90m | 9.75m |
| Velocidad máx. de desplazamiento | 0.6km/h | 0.8km/h | 0.8km/h |
| Velocidad méax. de desplazamiento | 3.2km/h | 3.2km/h | 3.2km/h |
| Tiempos de ascenso/descenso | 20/26sec | 35/60sec | 50/60sec |
| Pendiente superable | 25% | 25% | 25% |
| Radio de giro interior | 0.25m | 0.25m | 0.25m |
| Radio de giro exterior | 2.34m | 2.5m | 2.5m |
| Ruedas | 38.1cm x 12.7cm Macizas, no marcantes | | |
| Controles | proporcional | proporcional | |
| Sistema de tracción | 2 motores hidráulicos delanteros | | |

| PROPULSION | | | |
|------------------------|---------------------------|-------------------------|--|
| Fuente de alimentación | 24V 4hp DC electric motor | 4 x 6V 240 Ah batteries | |

| PESO | | | |
|------|---------|---------|---------|
| Peso | 2,224kg | 2,359kg | 3,003kg |

RADIO DE GIRO



EQUIPAMIENTO ESTANDAR

- Controles proporcionales
- Extensión de plataforma de 0.9m
- Alarma de desnivel
- Modulos de servicio giratorios
- Cableado para toma de corriente en plataforma
- Bocina
- Contador de horas
- Marcado CE

OPCIONES

- Pintura en colores especiales
- Luz de flash
- 110V o 900W inversor o generador
- Controles desplazables en plataforma

termiser

PLATAFORMAS Y ANDAMIOS

902 888 830

**BARCELONA - BILBAO - GIJON - CORUÑA
MADRID - MALAGA - MURCIA - SEVILLA
VALENCIA - VALLADOLID - ZARAGOZA**