

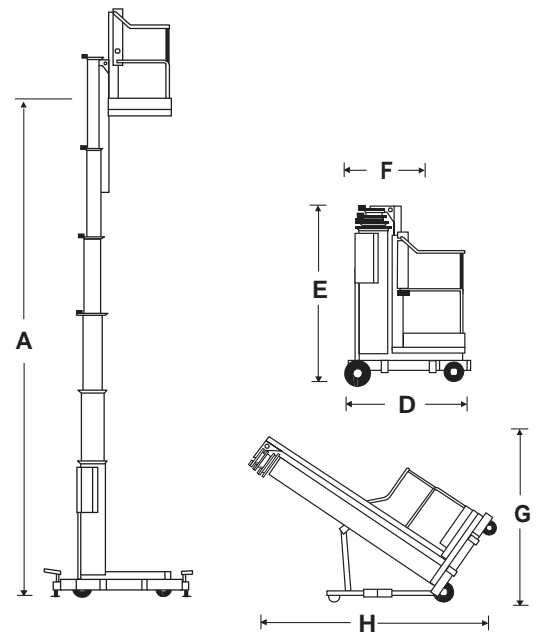
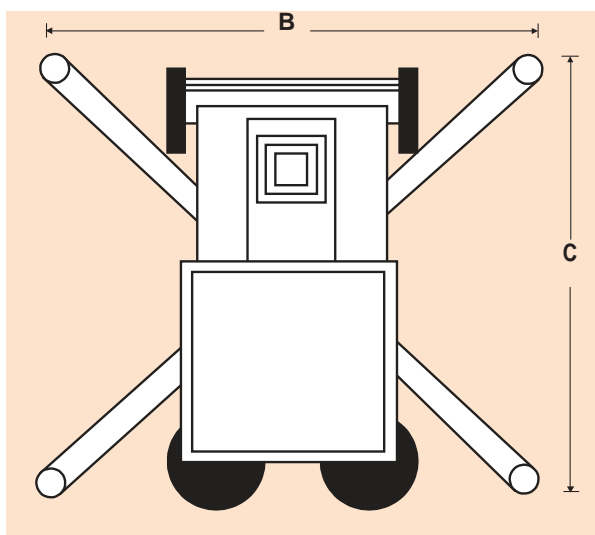
DIMENSIONES	UL25	UL32	UL40
Altura máx. de trabajo	9.6m	11.7m	14.2m
Altura máx. de plataforma (A)	7.6m	9.7m	12.2m
Longitud plataforma	0.56m	0.56m	0.56m
Anchura plataforma	0.66m	0.66m	0.66m
Huella estabilizadores (B x C)	1.50m x 1.43m	2.06m x 1.99m	2.34m x 2.26m
Anchura total (F)	0.74m	0.74m	0.74m
Longitud total (D)	1.26m	1.32m	1.32m
Altura recogida (E)	1.99m	2.53m	2.90m
Longitud inclinada (H)	2.64m	2.72m	3.05m
Altura inclinada (G)	1.89m	2.28m	2.72m

PRESTACIONES			
Carga máx. admisible (CMA)	159kg	136kg	136kg
Max. velocidad de viento admisible	0m/s	0m/s	0m/s
Tiempos de ascenso/descenso	43/23 segundos	57/26 segundos	60/40 segundos
Ruedas	250mm x 64mm traseras, 150mm ruedines, delanteras		
Controles	Pulsadores		
Distancia a pared <small>(Distancia desde el frontal de la plataforma a la pared)</small>	102mm	356mm	508mm

PROPULSION	
Fuente de alimentación (AC)	120/220V AC 50HZ
Fuente de alimentación (DC)	1 X 12V 105AH batería

PESO			
Peso (AC)	349kg	417kg	449kg
Peso (DC)	367kg	435kg	467kg

HUELLA ESTABILIZADORES



EQUIPAMIENTO ESTANDARD

- Mecanismo de inclinación (solo modelos UL32/40)
- Indicadores de bloqueo de estabilizadores
- Cable de alimentación a plataforma
- Cargador de batería integrado (modelo DC)
- Ruedas y ruedines no marcantes
- Marcado CE

OPCIONES

- Pintura en colores especiales
- Bandeja para herramientas
- Bolsa para fluorescentes
- Indicador láser
- Aceite biodegradable