

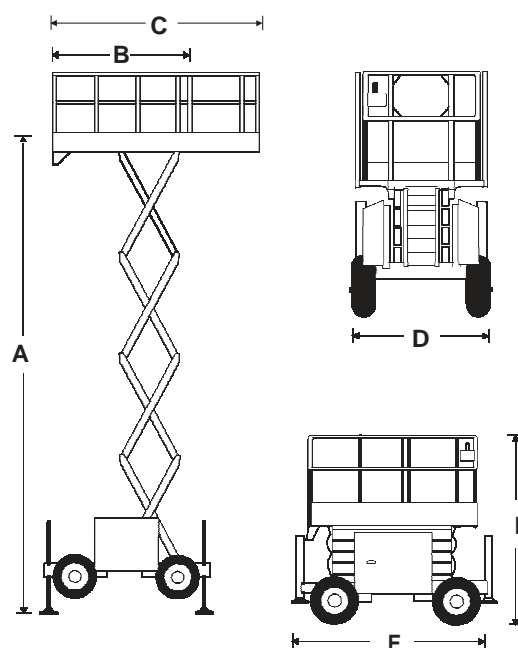
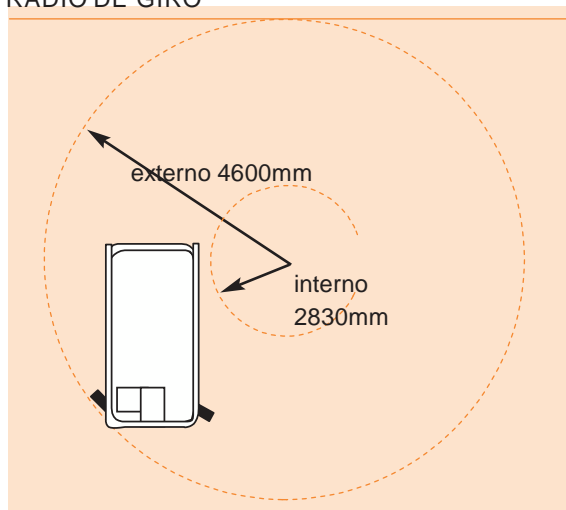
DIMENSIONES	S2770BE	S3370BE
Altura máx. de trabajo	10.3m	12.1m
Altura máx. de plataforma (A)	8.28m	10.1m
Dimensiones plataforma (recogida) (B)	2.74m x 1.65m	2.74m x 1.65m
Dimensiones plataforma (extendida) (C)	4.0m x 1.65m	4.0m x 1.65m
Longitud extensión	1.2m	1.2m
Anchura total (D)	1.77m	1.77m
Longitud total (E)	3.36m	3.36m
Altura recogida (F)	2.56m	2.70m
Altura mín. (barandillas plegadas)	1.75m	2.00m
Altura libre al suelo	350mm	350mm

PRESTACIONES		
Carga máx. admisible (CMA)	580kg	450kg
Maniobrable hasta	8.28m	10.1m
Velocidad máx. de desplazamiento (recogida)	4.5km/h (motor) 1.78km/h (batería)	
Velocidad máx. de desplazamiento (elevada)	0.9km/h	0.35km/h
Tiempos de ascenso/descenso	50/47 sec (motor) 65/47 (baterías) sec	
Pendiente superable (motor)	35%	30%
Pendiente superable (baterías)	25%	25%
Nivelación máx., eje longitudinal	6°	6°
Nivelación máx., eje transversal	10°	10°
Radio de giro interior	2.83m	2.83m
Radio de giro exterior	4.60m	4.60m
Ruedas	No marcantes 27 - 10.5 - rellenas	
Controles	Joystick proporcional	
Sistema de tracción	Tracción a las cuatro ruedas	

PROPULSION	
Fuente de alimentación	Kubota D-902 refrigerado por agua, diesel 23.5CV y 4 x 6V 305Ah

PESO		
Peso	3,100kg	3,920kg

## RADIO DE GIRO



## EQUIPAMIENTO ESTANDARD

- Alimentación bi-energía para uso interior y exterior
- Extensible de plataforma de 1.2m
- Tracción a las 4 ruedas
- 4 estabilizadores hidráulicos con nivelación automática
- Control proporcional de joystick
- Ruedas macizas no marcantes
- Eje articulado
- Maniobrable a altura máxima
- Bocina
- Cableado para toma de corriente en plataforma
- Alarma de traslación
- Alarma de descenso
- Barandillas plegables
- Marcado CE

## OPCIONES

- Pintura en colores especiales
- Aceite biodegradable

**termiser**

PLATAFORMAS Y ANDAMIOS

902 888 830

BARCELONA – BILBAO – GIJÓN – LA CORUÑA –  
MADRID – MALAGA – MURCIA – SEVILLA –  
VALENCIA – VALLADOLID – ZARAGOZA