

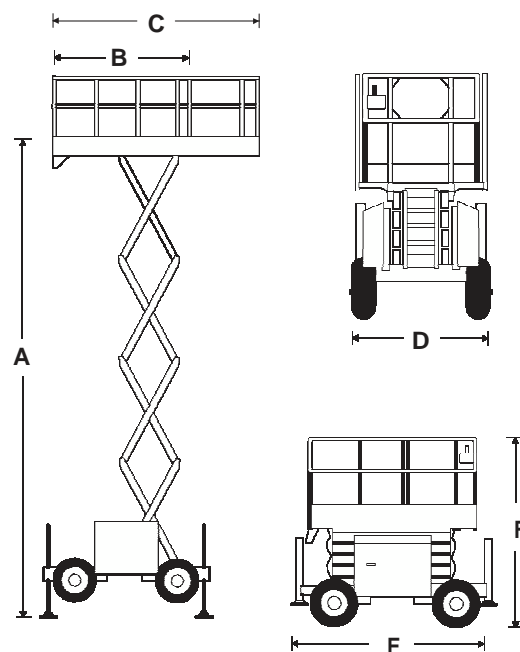
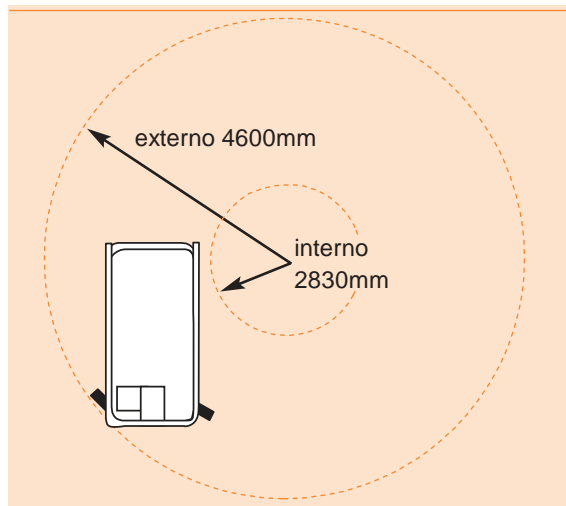
DIMENSIONES	S2770RT	S3370RT
Altura máx. de trabajo	10.3m	12.1m
Altura máx. de plataforma (A)	8.28m	10.1m
Dimensiones plataforma (recogida) (B)	2.74m x 1.65m	2.74m x 1.65m
Dimensiones plataforma (extendida) (C)	4.0m x 1.65m	4.0m x 1.65m
Longitud extensión	1.2m	1.2m
Anchura total (D)	1.77m	1.77m
Longitud total (E)	3.36m	3.36m
Altura recogida (F)	2.56m	2.70m
Altura mín. (barandillas replegadas)	1.75m	2.00m
Altura libre al suelo	350mm	350mm

PRESTACIONES		
Carga máx. admisible (CMA)	580kg	450kg
Maniobrable hasta	8.28m	10.1m
Velocidad máx. de desplazamiento	4.5km/h	4.5km/h
Velocidad máx. de desplazamiento	0.9km/h	0.35km/h
Tiempos de ascenso/descenso	26/30 segundos	50/60
Pendiente superable	35%	35%
Nivelación máx., eje longitudinal	6°	6°
Nivelación máx., eje transversal	10°	10°
Radio de giro interior	2.83m	2.83m
Radio de giro exterior	4.60m	4.60m
Ruedas	27 x 10.5 - 15 Macizas, rellenas de espuma	
Controles	Joystick proporcional	
Sistema de tracción	Tracción a las cuatro ruedas	

PROPULSION	
Fuente de alimentación	Kubota D-902 refrigerado por agua, diesel 23.5CV

PESO		
Peso	2,800kg	3,620kg

## RADIO DE GIRO



## EQUIPAMIENTO ESTANDAR

- Extensible de plataforma de 1.2m
- Tracción a las 4 ruedas
- 4 estabilizadores hidráulicos con nivelación automática
- Control proporcional de joystick
- Ruedas macizas no marcantes
- Eje articulado
- Cableado para toma de corriente en plataforma
- Bocina
- Alarma de traslación
- Power line to platform
- Alarma de descenso
- Barandillas replegadas
- Marcado CE

## OPCIONES

- Pintura en colores especiales
- Ruedas no marcantes
- Alimentación LPG
- Generador hidráulico de 3.5 KVA