

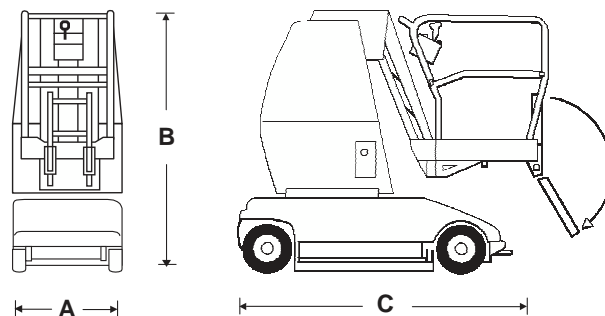
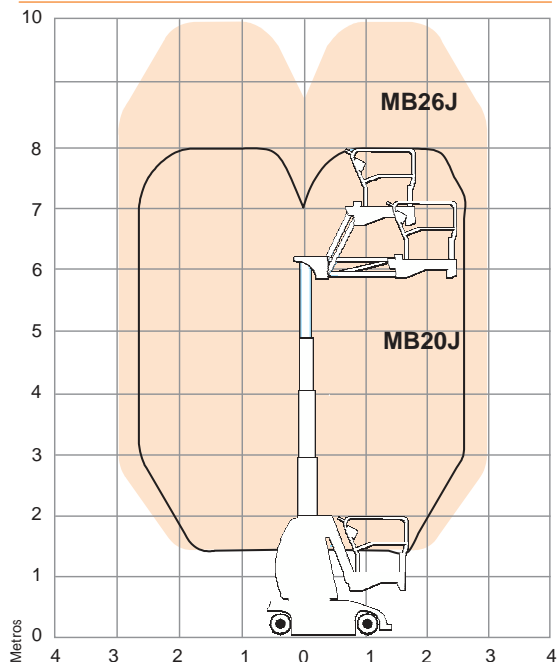
DIMENSIONES	MB20J	MB26J
Altura máx. de trabajo	8.0m	10.0m
Altura máx. de plataforma	6.0m	8.0m
Alcance máximo	2.6m	3.0m
Dimensiones plataforma	0.78m x 0.73m	0.78m x 0.73m
Anchura total (A)	0.81m	1.0m
Longitud total (C)	2.43m	2.8m
Altura recogida (B)	1.98m	1.98m
Altura libre al suelo	100mm	100mm

PRESTACIONES		
Carga máx. admisible (CMA)	215kg	215kg
Maniobrable hasta	6.0m	8.0m
Velocidad máx. de desplazamiento (recogida)	3.3km/h	3.3km/h
Velocidad máx. de desplazamiento (elevada)	0.6km/h	0.6km/h
Longitud del plumín	1.02m	1.4m
Abatimiento pendular	130°	120°
Rotación de mástil (no continua)	360°	360°
Tiempos de ascenso/descenso	54/26segundos	56/27segundos
Pendiente superable	25%	25%
Radio de giro interior	0.3m	0.3m
Radio de giro exterior	1.85m	2.1m
Ruedas	343-285 no marcantes	
Sistema de tracción	Electro-hidráulico	

PROPULSION	
Fuente de alimentación baterías	4 x 6V x 375 AH

PESO		
Peso	2,590kg	2,660kg

DIAGRAMA DE TRABAJO



EQUIPAMIENTO ESTANDARD

- Controles proporcionales
- Radio de giro interno muy pequeño
- Alarma de desnivel
- Cableado para toma de corriente en plataforma
- Ruedas sólidas no marcantes
- Panel de control en chasis
- Cargador automático de batería
- Batería
- Marcado CE

OPCIONES

- Pintura en colores especiales
- Luz de flash
- Aceite biodegradable