

## UL II PLATAFORMAS PORTATILES UNIPERSONALES

Especificaciones	UL-25	UL-32	UL-40
Altura de Trabajo (A)	9,60 m.	11,80 m.	14,20 m.
Máxima altura de plataforma (B)	7,55 m.	9,72 m.	12,70 m.
Capacidad de carga	159 kg.	135 kg.	136 kg.
Dimensiones de la plataforma	0,66 x 0,66 m.	0,66 x 0,66 m.	0,66 x 0,66 m.
Dimensiones de almacenaje:			
Ancho(G)	75 cm.	75 cm.	74 cm.
Alto(C)	1,99 m.	2,46 m.	2,85 m.
Longitud(D)	1,30 m.	1,30 m.	1,30 m.
Carro Auxiliar: Alto(E)	1,90 m.	1,83 m.	1,99 m.
Largo(F)	2,55 m.	2,69 m.	3 m.
Dimensiones con estabilizadores (W x L)	1,50 x 1,43 m.	2,06 x 1,94 m.	2,40 x 2,30 m.
Distancia de la plataforma a la pared	10,2 cm.	32 cm.	50,8 cm.
Peso: AC sin batería	344 kg.	390 kg.	431 kg.
Peso: DC con batería	377 kg.	422 kg.	463 kg.
Altura de la barandilla	1,11 m.	1,11 m.	1,11 m.
Altura de rodapié	152 mm.	152 mm.	152 mm.
Fuente de alimentación	AC. Motor eléctrico 220 V., 50 Hz. DC. Motor eléctrico corriente continua con una batería 12 V., Grp. 27 y 105AMP/H		
Cargador de baterías	Automático, 220 V., 50 Hz.		

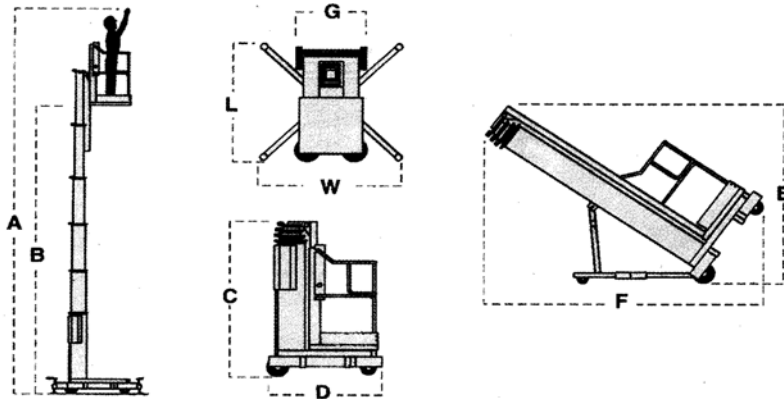
### Opciones

- Indicador láser.
- Bolsa de lona para tubos fluorescentes.
- Bandeja para herramientas.

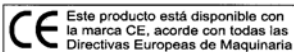
Especificaciones sujetas a cambio sin previo aviso. Los dibujos y fotografías de este folleto son sólo promocionales. Para instrucciones más detalladas en el uso adecuado y mantenimiento de este equipo consulten el Manual de instrucciones correspondiente.

TERMISER también fabrica una completa gama de andamios y otras plataformas aéreas de trabajo.

Para más información sobre otros productos, consultar con su distribuidor.



Las fotografías de este catálogo son para uso promocional exclusivamente. Para un mejor uso e instrucciones de manejo, consultar el Manual del Operador. Para más información de estos productos contacte con TERMISER SERVICIOS, S.L.



# termiser

TERMISER SERVICIOS, S.L.

Teléfono de Atención al Cliente:

# 902 88 88 30

Ctra. Ajalvir - Torrejón km. 0,200  
28864 Ajalvir  
MADRID

E-mail: ventas@termiser.com

Tel. 91 884 43 30 - Fax. 91 887 40 55

Trav. Prat de la Riba, nº 116 Nave 4  
08849 Sant Climent de Llobregat  
BARCELONA

E-mail: termi-bcn@wanadoo.es

Tel. 93 647 40 70 - Fax. 93 647 40 73

P.I. Cabezo Beaza. C/ Berna. Parc. I-19  
30395 Cartagena  
MURCIA

E-mail: termiser.cartagena@wanadoo.es

Tel. 968 12 14 14 - Fax. 968 50 25 66

P.I. Nuevo Calonge  
Calle D,26 - C.P. 41007  
SEVILLA

E-mail: ventas@termiser.com

Tel. 954 35 93 54 - Fax. 954 35 55 01

Pol. Ind. Constantí  
Avda. de Europa esq. C/ Bélgica  
43120 Constantí  
TARRAGONA

Tel. 977 524 904 - Fax. 977 524 944

